

Pretty Kart

- (F) Manuel d'instructions
- (GB) Owners Manual
- (D) Gebrauchsanweisung
- (I) Avvertenza per il montaggio e di utilizzazione
- (E) Instrucciones de montaje
- (P) Nota da montagem e da utilização
- (S) Bruksanvisning



BREVETÉ - PATENTED

- **Instructions de sécurité**

- **Instructions de montage**

Attention : merci de lire et de suivre toutes les instructions avant d'utiliser ce produit.

- **Important Safety Instructions**

- **Assembly Instructions**

Caution : read, understand and follow all instructions before using this product.

- **Sicherheitshinweise**

- **Montageanleitung**

Bitte beachten Sie : Die Anweisungen vor der Benutzung des Produktes zu lesen und zu befolgen.

- **Istruzioni di sicurezza**

- **Istruzioni di montaggio**

Attenzione : leggere e seguire tutte le istruzioni prima di utilizzare questo prodotto.

- **Instrucciones de seguridad importantes**

- **Instrucciones para el ensamblaje**

Atención : siga fielmente todas las instrucciones antes de utilizar este producto.

- **Instrução de segurança**

- **Instrução da montagem**

Atenção :Agradecemos que leia e de seguir todas as instruções antes da utilização deste produto.

- **Viktig säkerhets information**

- **Monterings anvisningar**

Observera : läs, förstå och följ alla instruktioner innan du använder denna produkt.

GARDEN Kart



Sicherheitshinweise

1. Bitte die Anweisungen vor dem Zusammenbau und der Benutzung lesen.
2. Die maximale Zuladung von 272 kg darf nicht überschritten werden. Bei einer Zuladung die höher als 136 kg ist, darf die Wanne nicht mehr gekippt werden.
3. Kinder nicht unbeaufsichtigt mit dem Pretty Kart spielen lassen, da Kippgefahr. Der PRETTY KART ist kein Spielzeug.
4. Die Zuladung gleichmäßig in der Wanne verteilen.
5. Die Wannenträger nicht beladen bzw. belasten.
6. Nicht auf Bodenbelägen einsetzen, die die Reifen oder den Schlauch beschädigen können. Der Reifendruck von 2,07 bar sollte nicht überschritten werden.
7. Die Gebrauchsanleitung bitte aufbewahren.

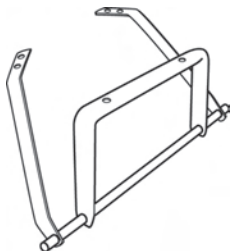
Montageanleitung

Ihr PRETTY KART wird in Fertigteilen geliefert. Bitte vor dem Zusammenbau alle Teile auf Vollständigkeit überprüfen.

Empfohlene Werkzeuge: Schraubenzieher, Kreuzschlitzschraubenzieher und Schraubenschlüssel.

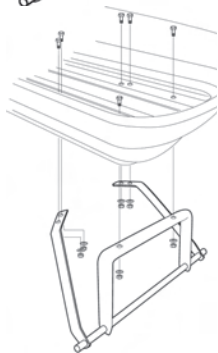
1 Schritt

Die rechte und linke Hinterstütze sind an der Achse schon befestigt - siehe Skizze.



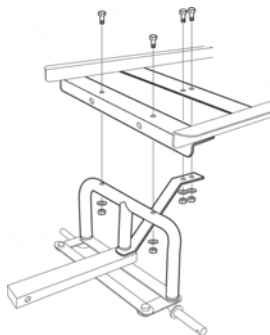
2 Schritt

Die Hinterachse an die Wanne mit den Schrauben M8X40 (2St.), den Schraubenmuttern M8 (2St.) und den Unterlegscheiben (2St.) befestigen. Anschließend die Hinterstützen an die Wanne mit den Schrauben M8X40 (2St.), den Schraubenmuttern M8 (2St.) und Unterlegscheiben (2St.) befestigen.



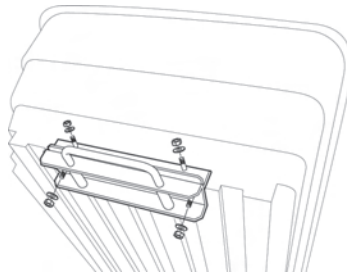
3 Schritt

Den Griff mit den Schrauben M8X40 (4St.), den Schraubenmuttern M8 (4St.) und den Unterlegscheiben (4St.) befestigen.



4 Schritt

Die Vorderachse an dem Chassis mit den Schrauben M8X40 (2St.), den Schraubenmuttern M8 (2St.) und den Unterlegscheiben (2St.) befestigen. Dann den Gegenhalter von der Achse an dem Chassis mit den Schrauben M8X20 (2St.), den Schraubenmuttern M8 (2St.) und den Unterlegscheiben (2St.) befestigen.



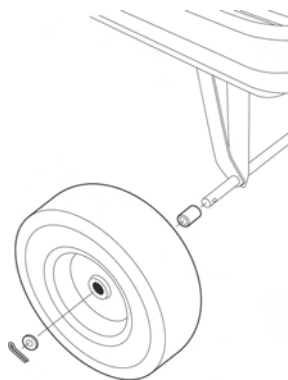
5 Schritt

Nun, die fertigmontierte Achse, an die Wanne mit den Schrauben M8X20 (2St.), den Schraubenmuttern M8 (2St.) und den Unterlegscheiben (2St.) befestigen.

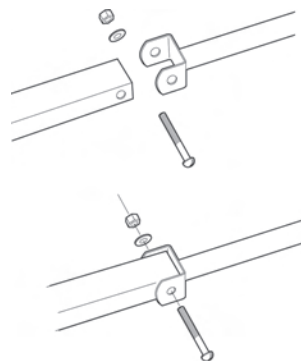


6 Schritt

Die Räder mit den Schrauben (4St.), den Schraubenmüttern (4St.) und den Keilen (2St.) befestigen.

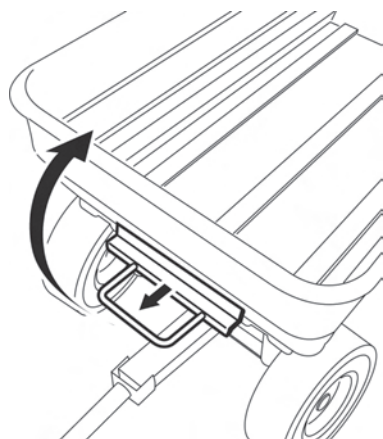
**7 Schritt**

Den Griff an den Garder Kart mit der Schraube M8X60 (1St.), der Schraubenmutter M8 (1St.) und der Unterlegscheibe (1St.) befestigen.

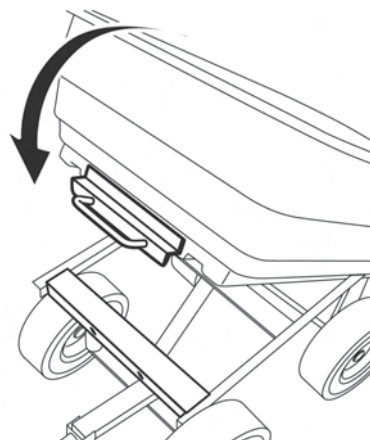


Der Kippmechanismus

Um die Wanne zu kippen, ziehen Sie den Wannengriff zu sich. Dadurch wird das Befestigungssystem gelöst. Dann ziehen Sie den Griff nach oben um die Wanne zu heben.



Zum Entladen, ziehen Sie den Griff nach unten. Bitte beachten Sie, dass der Griff immer blockiert ist, wenn sich die Wanne in der Normalposition befindet.



ACHTUNG !

Die maximale Zuladung von 272 kg nicht überschreiten.
Die Wanne nicht kippen, wenn die Zuladung höher als 136 kg ist.

Pretty *Kart*



GARDEN *Kart*

 **CQFD**

Z.I. Route de Ravel - 69440 ST-LAURENT-D'AGNY - FRANCE